

NO

ENG

SE

DK

MONTERINGSAVISNING

7200 Bano universell servant uten støttehåndtak (**NRF 60 35 843 / RSK 750 04 31**)
Universal washbasin without grab bar

7201 Bano universell servant med grått støttehåndtak, (**NRF 60 35 844 / RSK 750 04 32**)
Universal washbasin, grey grab bar

7201-W Bano universell servant med hvitt støttehåndtak, (**NRF 60 35 942 / RSK 750 04 41**)
Universal washbasin with white grab bar

7201-B Bano Universell servant sort metallic støttehåndtak , (**NRF 60 35 845 / RSK 750 04 33**)
Universal washbasin, metallic black grab bar

BANO UNIVERSAL WASHBASIN / BANO UNIVERSAL TVÄTTSTÄLL / BANO UNIVERSAL VASK



For English see page 4 - För svenska se sidan 5 - For dansk se side 6



Vid fabrikkationsfel ger Bano kunden rätt att få den felaktiga produkten utbytt mot en motsvarande produkt eller till produkt med likvärdiga egenskaper, i upp till 3 år efter installation.



MERKET FOR GOD DESIGN
NORSK DESIGNRÅD

BANO AS

Utstillingsplassen 3
6823 Sandane-Norge
Phone: +47 57 86 98 00
post@bano.no
www.bano.no

BANO AB

Malmkillnadsgatan 58
111 38 Stockholm - Sweden
Phone: +46 (0) 8 30 11 10
post@bano.se
www.bano.se

BANO A/S

Møllehaven 8
4040 Jyllinge - Danmark
Phone: +4526 24 55 14
post@bano.dk
www.bano.dk

NO/ Bano universell servant med festebraketter uten høydejustering

MONTERINGSAVISNING

INNHold:

- 2 stk veggbraketter og støttehendel
- 2 stk pyntedeksel aluminium
- 1 stk universal servant
- 4 stk syrafaste skruer m8x60 og skiver (leveres separat)

OPPMERKING:

Anbefalt avstand fra skruer hull nr 1 til nr 3, fra gulv til nr 1 og nr 3 og avstand mellom servant og skap/vegg er vist i figur **B** **C**

Mål opp avstandene, vatre opp veggbrakettene loddrett og merk av skruer hull nr 1-4 som vist i figuren **B**

INNFESTING I VEGG:



Vær oppmerksom på at veggen og innfestingen må være dimensjonert i henhold til Byggebransjens Våtromsnorm samt Bano grensesnitt (se www.bano.no) ved montering i Norge for at produktgarantien skal gjelde. For at produktgarantien skal gjelde ved montering i andre land må vegg og innfesting være dimensjonert i henhold til gjeldende nasjonale retningslinjer/ regelverk samt Bano grensesnitt.



Lag aldri gjennomgående hull i en våtromsvegg. Rengjør hull etter boring og bruk godkjent tetningsmasse for våtrom ved festing av skruer. Se figur **A**

Flislagt trevegg:

Forbor hull med 10 mm bor kun gjennom flisene. Rengjør og fyll med tetningsmasse godkjent for våtrom. Se illustrasjon **A**

Flislagt betongvegg:

Forbor hull med 12 mm bor kun gjennom flisene. Bytt til 10 mm bor for videre boring gjennom betong. Rengjør og fyll tetningsmasse i vegghullet, sett i en nylonplugg og fyll så pluggen med tetningsmasse. Se illustrasjon **A**

Andre veggmaterialer (baderomsplater, veggvinyl osv)

Forbor hull dimensjonert med hensyn på veggtypen. Rengjør og fyll hullet med tetningsmasse godkjent for våtrom. Se illustrasjon **A**

MONTERING:

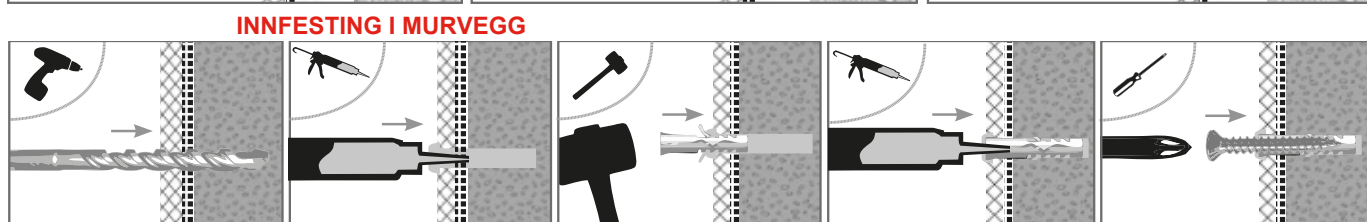
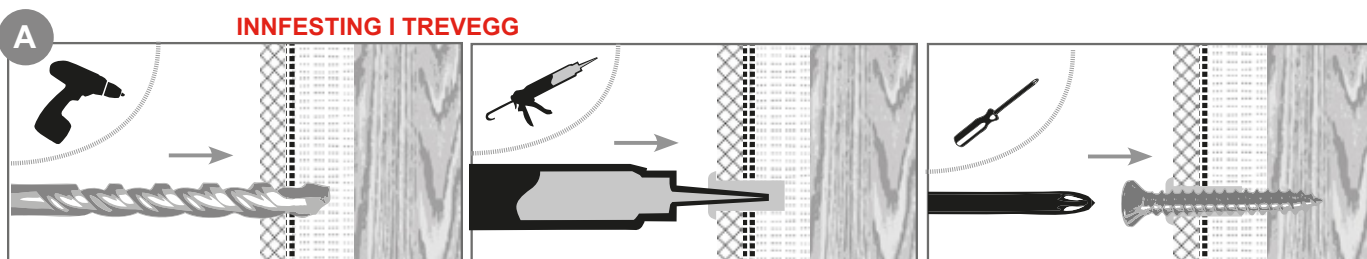
Brakettene og støttehåndtaket festes til veggen med en skrue oppe og en skrue nede i hver brakett som vist i figuren. Benytt syrefaste skruer. Ved montering ved siden av skap skal det være 5-10 mm åpning i mellom. Se figur **C**

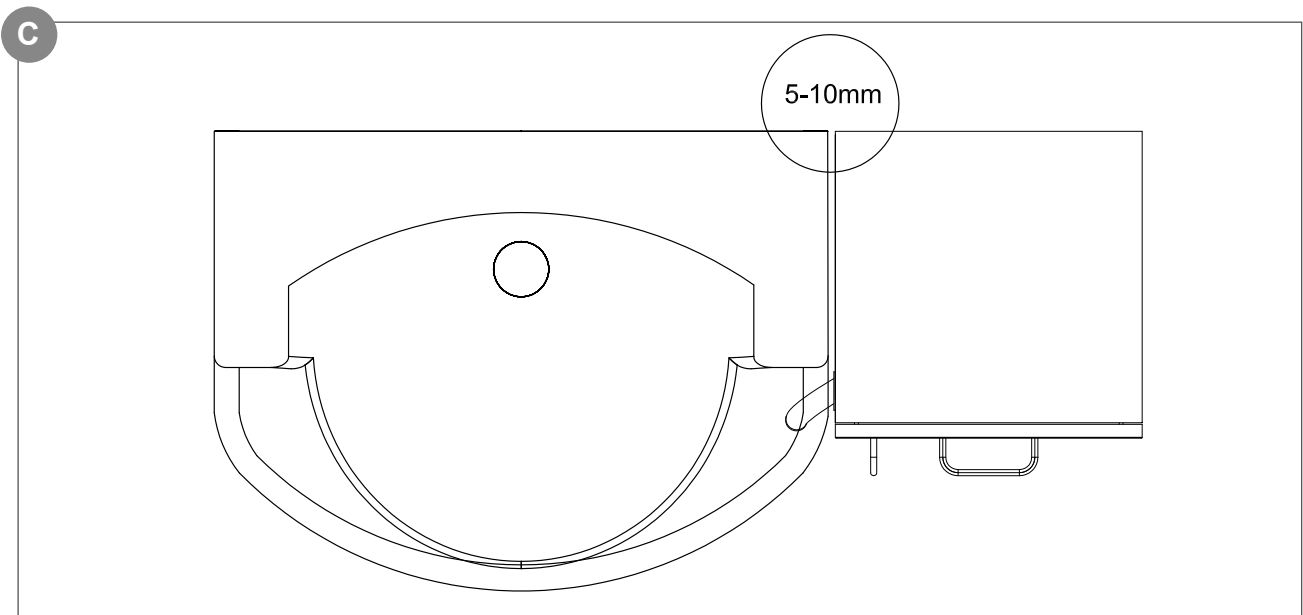
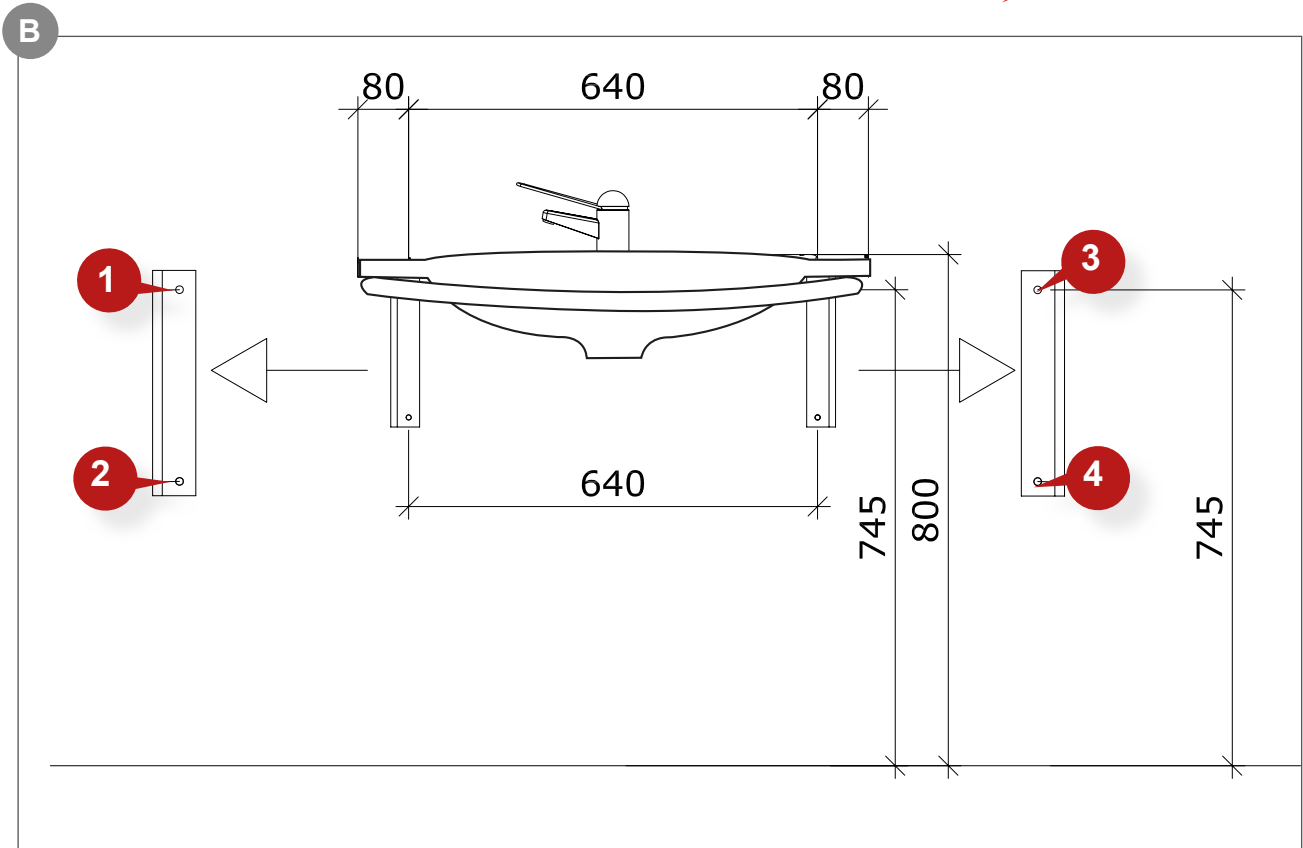
MONTERING AV DEKSLER:

Monter på pyntedekslene fra undersiden av veggbrakettene, pass på at dekselene monteres med den innbøyde enden av dekselene opp.

LIMING AV SERVANT:

Rengjør festeplatene og undersiden av servanten med aceton. Vent 5 minutter og legg så lim (Tec 7) på festeplatene. Plasser servanten på festeplatene. Vær oppmerksom på at servanten ikke må belastes før en uke etter liming grunnet tørketiden til limet.





EN/ Bano universal washbasin with height adjustment



7200	Bano universal washbasin without grab bar	7201-B	Bano universal washbasin, metallic black grab bar
7201	Bano universal washbasin, grey grab bar	7201-W	Bano universal washbasin with white grab bar


CONTENTS:


- 2 wall brackets with grab bar
- 2 aluminium bracket covers
- 1 universal wash basin
- 4 acid resistant m8x60 screws and discs (delivered separately)

PLACEMENT ON WALL

The recommended distances from screw hole 1 to 3, from the floor to hole 1 and 3 and from the basin to the cabinet/wall are shown in the figure **B** **C**. Measure the distances, make sure that the brackets are vertically level and mark the screw hole placements of hole 1-4 on the wall as shown in figure **B**.

FIXING TO WALL

 Make sure never to perforate wet walls completely. Clean the holes after drilling. Make sure to use sealant approved for application on wet walls. See figure **A**.

 Please note that the product guarantee only applies when the wall and screws are dimensioned according to «Byggebransjens Våtromsnorm» and Bano interface for products mounted in Norway. For products mounted in other countries, please note that the product guarantee only applies when wall and screws are dimensioned according to national guidelines/regulations and Bano interface.

Tiled wooden wall:

Make sure never to perforate wet walls completely. Drill holes with a 10 mm drill bit through the tiles only. Clean and fill the hole with sealant approved for application on wet walls. See illustration **A**.

Tiled concrete wall:

Drill holes using a 12 mm drill bit through the tiles only. Switch to a 10 mm drill bit for further drilling through the concrete. Fill the hole with sealant, place a nylon plug in the hole and fill the plug with sealant. See illustration **A**.

Other wall materials (bathroom boards, vinyl):

Make sure never to perforate wet walls completely. Drill holes which are dimensioned for said type of wall. Fill the hole with sealant, place a nylon plug in the hole and fill the plug with sealant. See illustration **A**.

INSTALLATION


Mount the brackets to the wall with two screws at the lower end and four screws at the upper end of each wall bracket as shown at figure **B**.

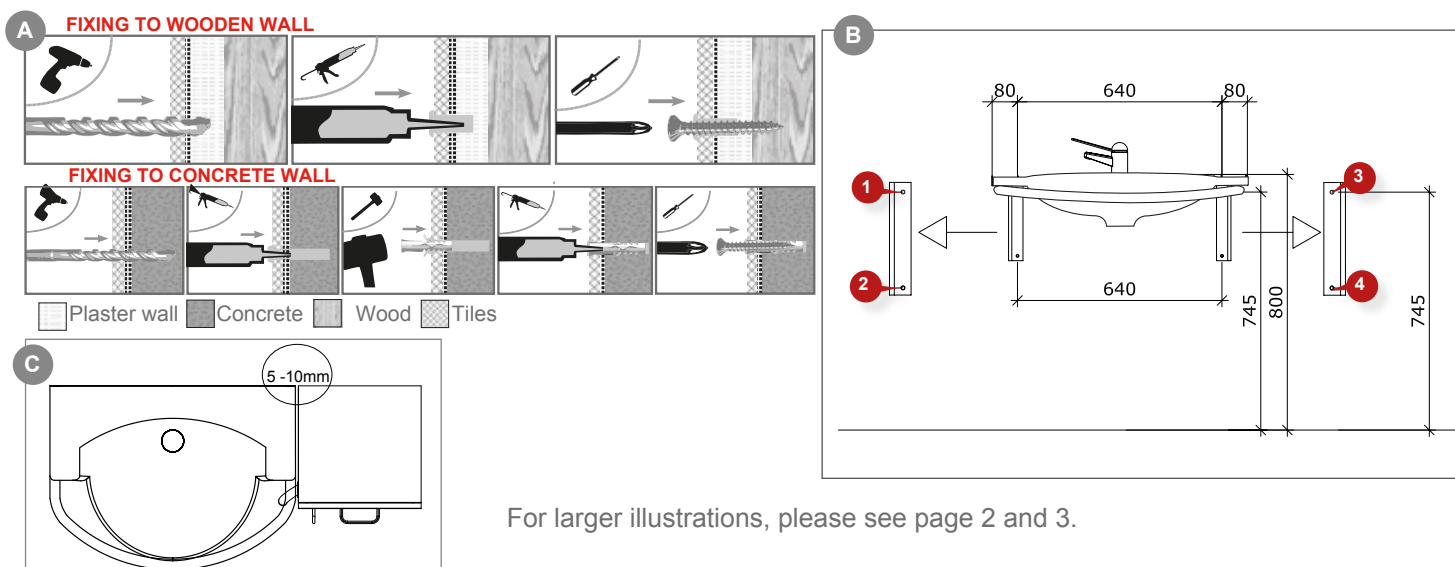
COVER INSTALLATION

Slide the bracket covers into the wall brackets from above with the bent ends pointing upwards.

BASIN INSTALLATION

Clean the plates and the underside of the basin with acetone. Wait 5 minutes before applying glue (Tec 7) to the plates. Place the basin on the plates as shown in figure **B**.

 The washbasin is fastened to wallbrackets with glue. Bano recommend 7 day curing for all glued products.



For larger illustrations, please see page 2 and 3.

7200 Bano universell tvättställ, utan stödhandtag
 7201 Bano universell tvättställ, med stödhandtag, grått
 7201-W Bano universell tvättställ, med stödhandtag, vitt

7201-B Bano universell tvättställ,
 med stödhandtag, svart metallic

INNEHÅLL:

2 monteringsfästen med stödhandtag
 2 täcklist aluminium
 1 universellt tvättställ
 4 syrafasta fransk träskruv m8x60 mm med bricker (levereras separat)

UPPMÄRKNING;

Korrekt avstånd mellan de två monteringsfästena (mellan skruvhål 1/3 och 2/4) är 640 mm. Rekommenderad höjd från golv till skruvhål 1/3 är 745 mm. Mät upp avstånden, väg upp monteringsfästena lodrätt och märk ut skruvhål 1-4 som visas i figur **B**

INFÄSTNING:

Rengör hål efter borrar och använd godkänd åldersbeständig tätningsmassa för våtrum vid fästning av skruvar. Se illustration **A**



Var uppmärksam på att väggen och infästningen ska vara dimensionerad enligt Byggbranschens Våtrumsnorm samt Bano Gränsdragningar (www.bano.se) för att produktgarantin ska gälla. Montering i våtzon 1 får enbart ske i massiv konstruktion (SäVa 2.11.1 och Våtrumsvägg 2012).

Kakelklädd trävägg:

Gör ej genomgående hål i våtrumsvägg. Förborra hål med 10 mm borr endast genom ytskikt och tätskikt. Rengör och fyll med åldersbeständig tätningsmassa som är godkänd för våtrum i hålet. Se illustration **A**

Kakelklädd betongvägg:

Förborra hål med 12 mm borr endast genom ytskikt och tätskikt. Byt till 10 mm borr för vidare borrar i betong. Rengör hålet, fyll först åldersbeständig tätningsmassa godkänd för våtrum i hålet, sätt i en 10 mm nylonplugg och fyll sen pluggen med tätningsmassa. Se illustration **A**

Andra väggmaterial (våtrumsskivor, väggvinyl etc.):

Gör ej genomgående hål i våtrumsvägg. Förborra hål som är dimensionerade med hänsyn till väggtypen. Borra endast genom ytskikt och tätskikt. Fyll hålet med åldersbeständig tätningsmassa godkänd för våtrum. Se illustration **A**

MONTERING:

Monteringsfästena med stödhandtaget fästs i väggen med en skruv uppe och en nede i varje monteringsfäste som visas i figur **B**. Använd syrafasta skruvar. Vid montering vid sidan av skåp ska det vara en öppning på 5-10 mm i mellan. Se figur **C**

TÄCKLIST:

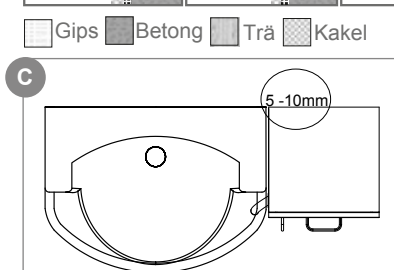
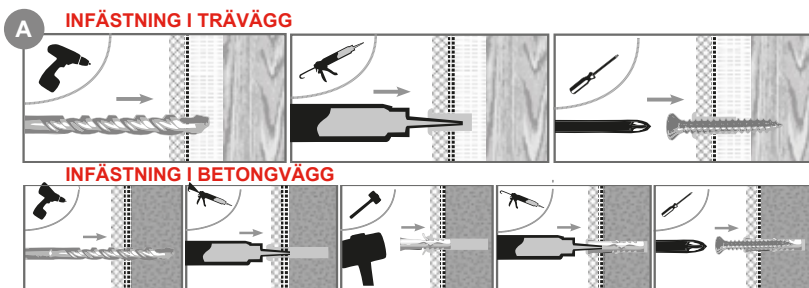
Montera på täcklisten från undansidan av monteringsfästena. Se till att listen monteras med den innåtböjda änden av täcklisten uppåt.

MONTERING AV TVÄTTSTÄLL:

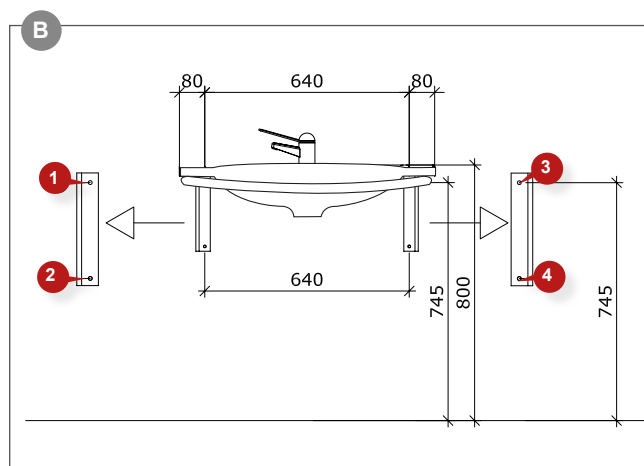
Rengör fästplattorna och undersidan av tvättstället med aceton. Vänta 5 minuter och lägg på lim (TEC 7 RSK: 382 93 72) på fästplattorna. Placera tvättstället på fästplattorna som visas i figur **B**



Var uppmärksam på att tvättstället ej ska belastas under en veckas tid efter montering med tanke på limmets härdningstid.



För större bild se sid 2 och 3.



7200 Bano universal vask, uten støttehåndtag

7201 Bano universal vask med grått støttehåndtag 7201-B Bano vask med sort støttehåndtag

7201-W Bano universal vask med hvitt støttehåndtag

INDHOLD:

- 2 stk monteringsbeslag med støttehåndtag
- 2 stk dækskinne aluminium
- 1 stk universal håndvask
- 4 stk syrefaste m8x60 mm franske skruer og skiver (leveres separat)

OPMÆRKNING

Anbefalet afstand fra skruer nr. 1 til nr. 3, fra gulv til nr. 1 og nr. 3 og afstand mellem vasken og skab/væg er vist i figur **B** **C**

Mål afstandene op, niveller monteringsbeslaget lodret og mærk skruerhullerne 1-4 af som vist i figur **B**

FASTGØRING I VÆG:

Lav aldrig et gennemgående hul i en vådrumsvæg. Rens hullet efter boring og brug godkendt fugemasse til vådrum ved fastgøring af skruer. Se illustration **A**



Vær opmærksom på, at væggen og dens fastgørelse må være dimensioneret i henhold til Byggebranchens Vådrumsnormer samt Bano's Grændesnit (se www.bano.no) ved montering i Norge for at produktgarantien skal gælde. For at produktgarantien skal gælde ved montering i andre lande skal væg og befæstningen være dimensioneret i henhold til gældende nationale retningslinjer/ regler samt Bano's Grændesnit.

Flisebelagt trævæg:

Forbor hul med 10 mm bor kun gennem fliserne. Rengør og fyld tætningsmasse godkendt for vådrum i hullet. Lav aldrig et gennemgående hul i en vådrumsvæg. Se illustration **A**

Flisebelagt betolvæg:

Forbor hul med 12 mm bor kun gennem fliserne. Byt til 10 mm bor for videre boring gennem beton. Regør og fyld tætningsmasse godkendt for vådrum i hullet, sæt en 10 mm nylonplug i og fyld pluggen med tætningsmasse.

Se illustration **A**

Andre vægmateriale (baderumsplader, vinyl, mm.):

Lav aldrig et gennemgående hul i en vådrumsvæg. Forbor hul dimensioneret med hensyn til vægtypen. Bor kun igennem vægmateriale og vådrumstætningen. Rengør og fyld tætningsmasse godkendt for vådrum i hullet.

Se illustration **A**

MONTERING:

Monteringsbeslaget og støttehåndtaget fastgøres i væggen med 1 skrue oppe og 1 skrue nede i hvert monteringsbeslag som vist i figur **B** Anvend syrefaste skruer. Ved montering ved siden af skap skal det være 5-10mm i mellem. Figur

MONTERING AV HÅNDVASK:

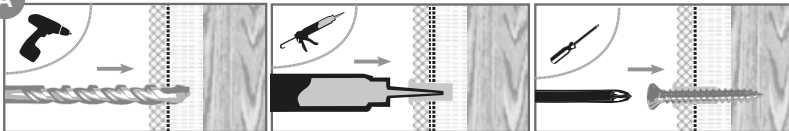
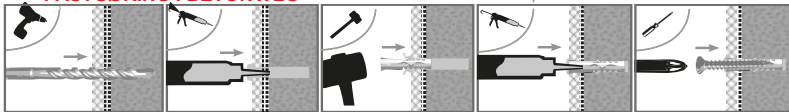
Skrue håndgrebet fast i monteringsbeslagene med medfølgende skruer Rengør beslags-pladerne og undersiden af vasken med acetone. Vent 5 minutter og læg derefter lim (TEC 7) på beslagspladerne som vist i figur **B**



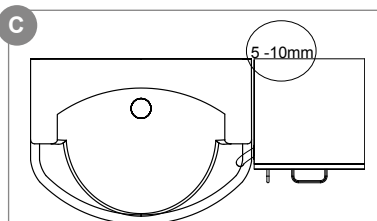
OBS! Håndvasken monteres til beslagene med lim. Bano anbefaler 7 dagers hærdetid på alle limede produkter.

DÆKSKINNER:

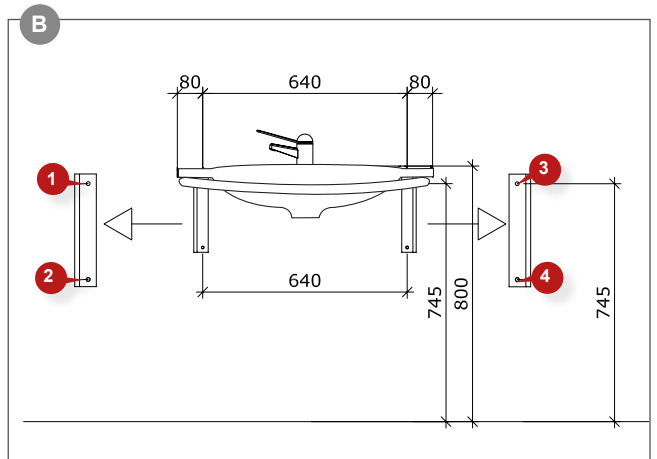
Montering af dækskinne sker fra oversiden af monteringsbeslaget. Sørg for, at dækskinne monteres med de bøjede ender af dækskinne oppe.

A FASTGØRING I TÆVÆG**FASTGØRING I BETONVÆG**

□ Gips □ Beton □ Træ □ Flis



For større illustrationer se side 2 og 3.



MONTERINGSANVISNING
MOUNTING INSTRUCTIONS
BANO UNIVERSELL SERVANT MED HØYDEJUSTERING

NO

ENG

SE

DK

7202-02 UNIVERSELL SERVANT, GRÅTT HÅNDTAK, (NRF 60 35 941 / RSK 750 04 38)
UNIVERSAL WASHBASIN, GREY GRAB BAR

7202-B-02 UNIVERSELL SERVANT, SORT METALLIC HÅNDTAK, (NRF 60 35 939 / RSK 750 04 36)
UNIVERSAL WASHBASIN, METALLIC BLACK GRAB BAR

7202-W-02 UNIVERSELL SERVANT, HVITT HÅNDTAK, (NRF 60 35 942 / RSK 750 04 37)
UNIVERSAL WASHBASIN, WHITE GRAB BAR

BANO UNIVERSAL TVÄTTSTÄLL MED HÖJDJUSTERING
BANO UNIVERSELL SERVANT MED HØYDEJUSTERING
BANO UNIVERSAL VASK MED HØJDEJUSTERING
BANO UNIVERSAL WASHBASIN WITH HEIGHT ADJUSTMENT



For English see page 4 - För svenska se sidan 5 - For dansk se side 6



Vid fabrikationsfel ger Bano kunden rätt att få den felaktiga produkten utbytt mot en motsvarande produkt eller till produkt med likvärdiga egenskaper, i upp till 3 år efter installation.



MERKET FOR GOD DESIGN
NORSK DESIGNRÅD

BANO AS

Utstillingsplassen 3
6823 Sandane-Norge
Phone: +47 57 86 98 00
post@bano.no
www.bano.no

BANO AB

Malmskillnadsgatan 58
111 38 Stockholm - Sweden
Phone: +46 (0) 8 30 11 10
post@bano.se
www.bano.se

BANO A/S

Møllehaven 8
4040 Jyllinge - Danmark
Phone: +4526 24 55 14
post@bano.dk
www.bano.dk

NO/ BANO UNIVERSELL SERVANT



- 7202-02** Universell servant med høydejustering, grått håndtakk
7202-B-02 Universell servant med høydejustering, sort metallic håndtakk
7202-W-02 Universell servant med høydejustering, hvitt håndtakk

INNHold:

1 stk. universell servant	4 stk skruer til festeplater
2 stk veggbraketter	1 stk høyre toppdeksel plast
1 stk høyre pyntedeksel aluminium	1 stk venstre toppdeksel plast
1 stk venstre pyntedeksel aluminium	2 stk festeplater, vinkel
	12 stk syrefaste treskruer m8x60mm (leveres separat)

OPPMERKING:

Anbefalt avstand fra skru hull nr 1 til nr 8, fra gulv til nr 1 og nr 8 og avstand mellom servant og skap/vegg er vist i figur **C**

Mål opp avstandene, vatre opp veggbrakettene loddrett og merk av skru hull nr 1-12 som vist i figuren **B**



Vær oppmerksom på at de to øverste hullene på braketten ikke skal brukes til innfesting i vegg.

INNFESTING I VEGG:

Vær oppmerksom på at veggen og innfestingen må være dimensjonert i henhold til Byggebransjens Våtromsnorm samt Bano grensesnitt (se www.bano.no) ved montering i Norge for at produktgarantien skal gjelde. For at produktgarantien skal gjelde ved montering i andre land må vegg og innfesting være dimensjonert i henhold til gjeldende nasjonale retningslinjer/regelverk samt Bano grensesnitt.



Lag aldri gjennomgående hull i en våtromsvegg. Rengjør hull etter boring og bruk godkjent tetningsmasse for våtrom ved festing av skruer. Se figur **A**

Flislagt trevegg:

Forbor hull med 10 mm bor kun gjennom flisene. Rengjør og fyll med tetningsmasse godkjent for våtrom. Se illustrasjon **A**

Flislagt betongvegg:

Forbor hull med 12 mm bor kun gjennom flisene. Bytt til 10 mm bor for videre boring gjennom betong. Rengjør og fyll tetningsmasse i veggullet, sett i en nylonplugg og fyll så pluggen med tetningsmasse. Se illustrasjon **A**

Andre veggmaterialer (baderomsplater, veggvinyl osv)

Forbor hull dimensjonert med hensyn på veggtypen. Rengjør og fyll hullet med tetningsmasse godkjent for våtrom. Se illustrasjon **A**

MONTERING:

Brakettene festes til veggen med fire skruer oppe og to skruer nede i hver brakett som vist i figuren. Benytt syrefaste skruer. Se figur **B** Ved montering ved siden av skap skal det være 5-10 mm åpning i mellom slik at vasken kan høydejusteres. Se figur **C**

MONTERING AV DEKSLER:

Monter på pyntedekslene fra oversiden av veggbrakettene, pass på at dekselene monteres med den innbøyde enden av dekselene opp. Toppdekslene trykkes på plass fra oversiden av veggbraketten slik at mothakene til toppdekslene fester seg i de to øverste hullene i veggbraketten.

LIMING AV SERVANT:

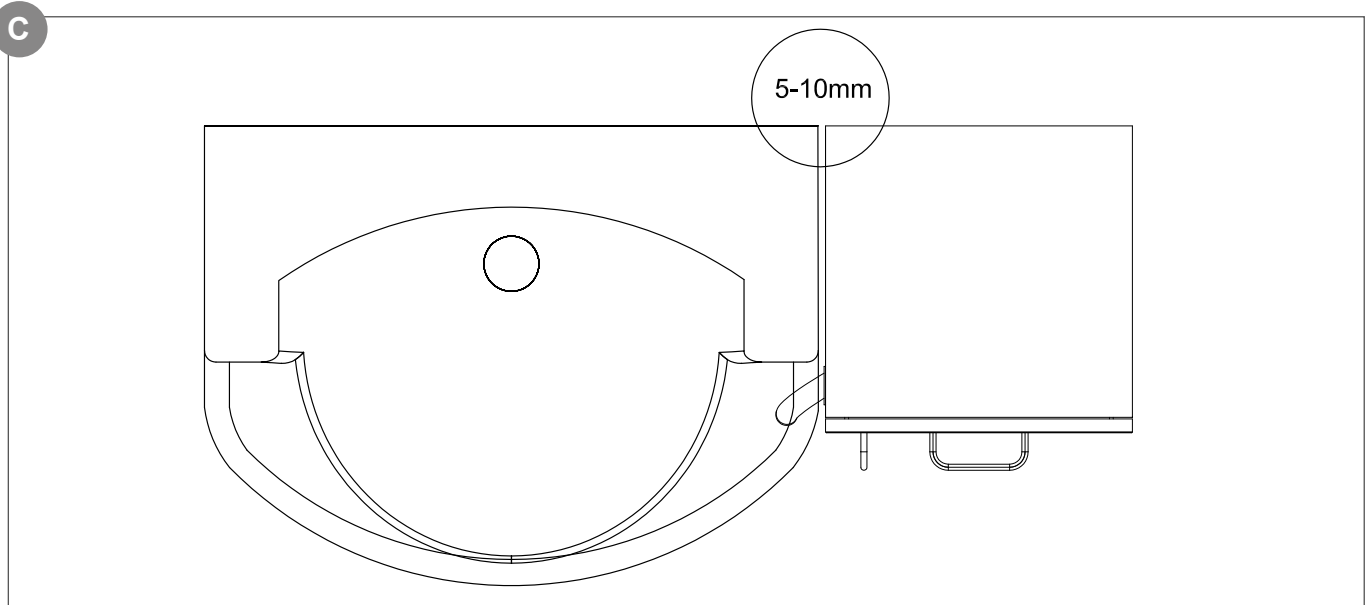
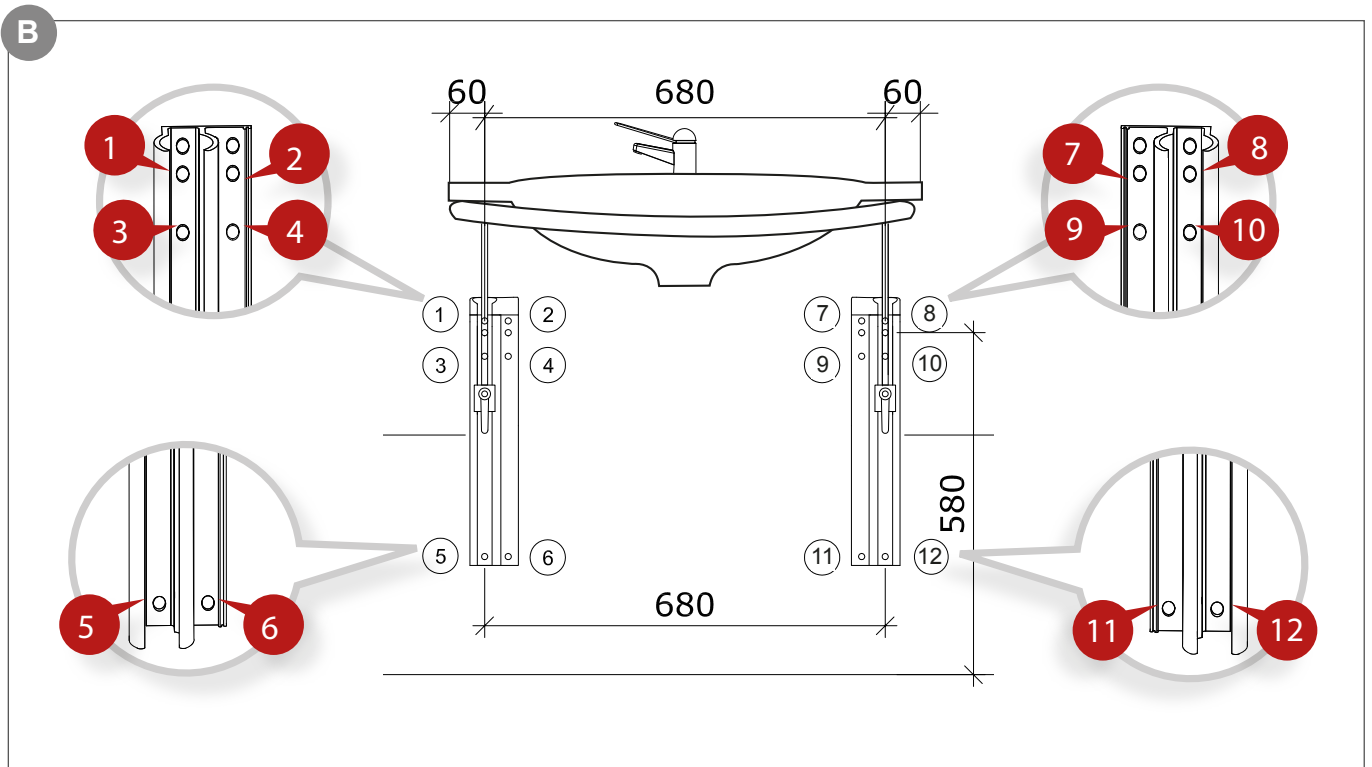
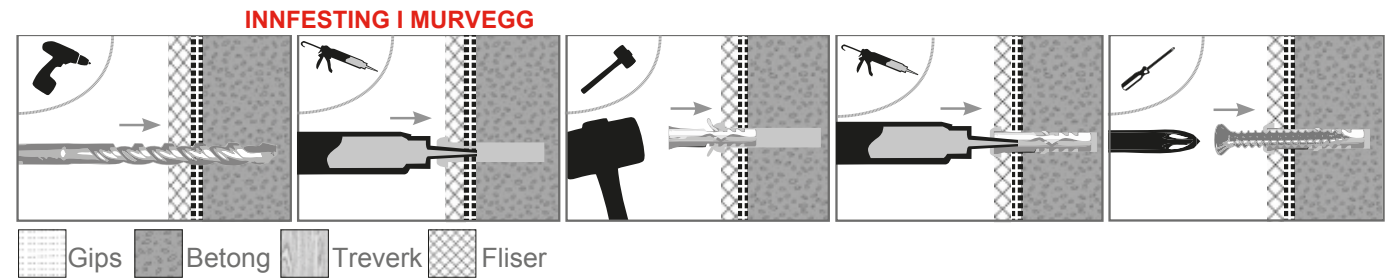
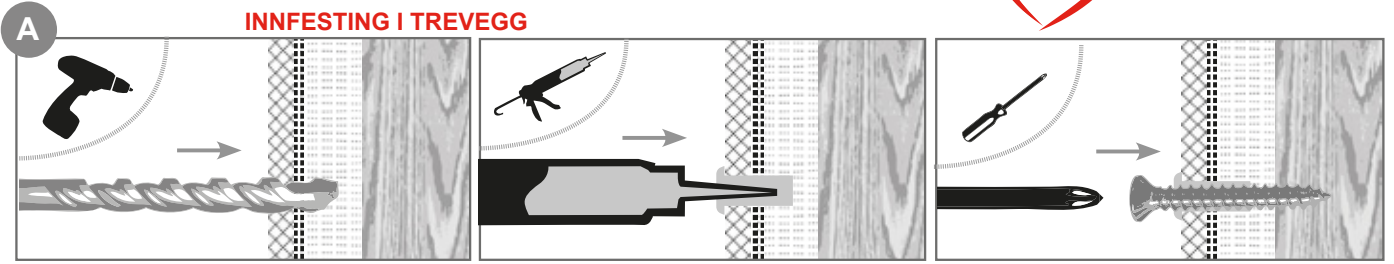
Skru støttehåndtaket fast i festeplatene. Rengjør festeplatene og undersiden av servanten med acetone. Vent 5 minutter og legg så lim (Tec 7) på festeplatene. Plasser servanten på festeplatene. Vær oppmerksom på at servanten ikke må belastes før en uke etter liming grunnet tørketiden til limet.



Vær oppmerksom på at servanten ikke skal benyttes før en uke etter montering. Dette grunnet herdningstiden til limet.

HØYDEJUSTERING:

Trykk inn sikkerhetshendelen og vri mot klokka for å løsne servanten. Hold igjen servanten slik at den ikke sklir ned på brakettene. Trykk inn og vri sikkerhetshendelen med klokka for å feste servanten etter utført høydejustering.



EN/ BANO UNIVERSAL WASHBASIN WITH HEIGHT ADJUSTMENT



7202-02 Universal washbasin, grey grab bar

7202-W-02 Universal washbasin, white grab bar

7202-B-02 Universal washbasin, metallic black grab bar

white grab bar

CONTENTS:

1 Universal washbasin	1 Left plastic end cap
2 Wall brackets	2 Mounting plates
1 Right aluminium bracket cover	4 Screws for mounting plates
1 Left aluminium bracket cover	12 Acid resistant m8x60 screws and discs (delivered separately)
1 Right plastic end cap	

MARKING: The correct distance between the two mounting brackets (between screw holes, 1/3 and 8/10) is 680 mm. Recommended distances between washbasin and cabinet shown in Figure C. Recommended height from the floor to the screw holes 1/8 is 580 mm. Measure distances, way up mounting brackets vertically and mark the screw holes 1-12 as shown in Figure B.



Please note that the two top holes in the bracket is not to be used for fixing bracket to the wall.

FIXING TO WALL

Make sure never to perforate wet walls completely. Clean the holes after drilling. Make sure to use sealant approved for application on wet walls. See figure A.



Please note that the product guarantee only applies when the wall and screws are dimensioned according to «Byggebransjens Våtromsnorm» and Bano interface for products mounted in Norway. For products mounted in other countries, please note that the product guarantee only applies when wall and screws are dimensioned according to national guidelines/regulations and Bano interface.

Tiled wooden wall:

Make sure never to perforate wet walls completely. Drill holes with a 10 mm drill bit through the tiles only. Clean and fill the hole with sealant approved for application on wet walls. See illustration A.

Tiled concrete wall:

Drill holes using a 12 mm drill bit through the tiles only. Switch to a 10 mm drill bit for further drilling through the concrete. Fill the hole with sealant, place a nylon plug in the hole and fill the plug with sealant. See illustration A.

Other wall materials (bathroom boards, vinyl):

Make sure never to perforate wet walls completely. Drill holes which are dimensioned for said type of wall. Fill the hole with sealant, place a nylon plug in the hole and fill the plug with sealant. See illustration A.

INSTALLATION

Mounting brackets is attached to the wall with four screws up and two screws down in each mounting bracket as is showing in Figure B. Use acid-proof screws.

COVER INSTALLATION

Slide the bracket covers into the wall brackets from above with the bent ends pointing upwards. Push the end caps in place at the top of the wall brackets so that the rounded barbs of the end caps click into place in the two upper screw holes, closest to the upper edge of the brackets.

BASIN INSTALLATION

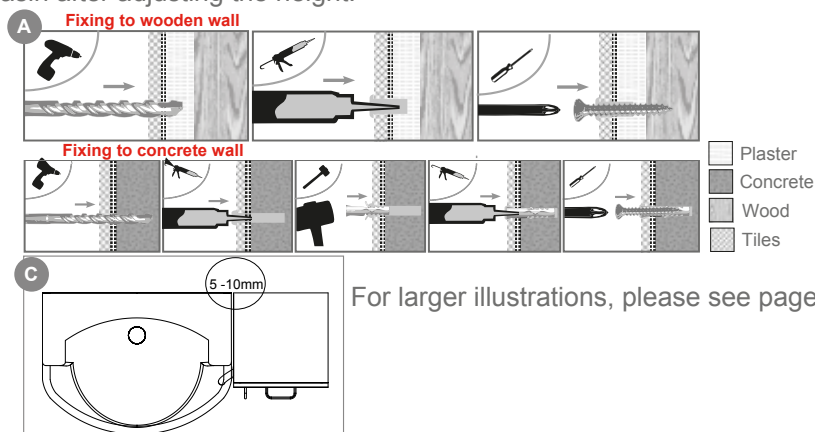
Screw the grab bar onto the mounting plates, two screws on each side. Clean the plates and the underside of the basin with acetone. Wait 5 minutes before applying glue (Tec 7) to the plates. Place the basin on the plates as shown at figure B.



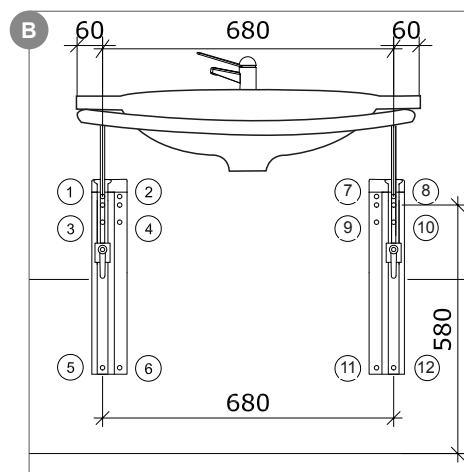
Be aware that the washbasin should not be used for a week after mounted, considering the hardness of the glue.

HEIGHT ADJUSTMENT

Push the safety handle and turn it counter-clockwise to loosen the basin. Hold on to the basin to make sure that it does not slide down the brackets. Push and turn the safety handle clockwise in order to fasten the basin after adjusting the height.



For larger illustrations, please see page 3.



SE/ BANO UNIVERSELL TVÄTTSTÄLL MED HÖJDJUSTERING

7202-02 Universell tvättställ, grått stödhandtag

7202-W-02 Universell tvättställ,

7202-B-02 Universell tvättställ, svart metallic stödhandtag

vitt stödhandtag

**INNEHÅLL:**

1 Universell tvättställ	1 Höger toppskydd plast
2 Monteringsfästen	1 Vänster toppskydd plast
1 Höger täcklist aluminium	2 Fästplattor, vinkel
1 Vänster täcklist aluminium	4 Skruvar för fästplattor
	12 Syrafasta fransk träskruv m8x60 mm med brickor (levereras separat)

UPPMÄRKNING;

Korrekt avstånd mellan de två monteringsfästena (mellan skruvhål 1/3 och 8/10) är 680 mm. Rekommenderat avstånd mellan tvättställ och skåp visas i figur **C**. Rekommenderad höjd från golv till skruvhål 1/8 är 580 mm. Mät upp avstånden, väg upp monteringsfästena lodrätt och märk ut skruvhål 1-12 som visas i figur **B**.



Var uppmärksam på att de översta hålen i monteringsfästena inte ska användas för infästning i vägg.

INFÄSTNING:

Rengör hål efter borring och använd godkänd åldersbeständig tätningsmassa för våtrum vid fästning av skruvar. Se illustration **A**.



Var uppmärksam på att väggen och infästningen ska vara dimensionerad enligt Byggbranschens Våtrumsnorm samt Bano Gränsdragningar (www.bano.se) för att produktgarantin ska gälla. Montering i våtzon 1 får enbart ske i massiv konstruktion (SäVa 2.11.1 och Våtrumsvägg 2012).

Kakelklädd trävägg:

Gör ej genomgående hål i våtrumsvägg. Förborra hål med 10 mm borr endast genom ytskikt och tätskikt. Rengör och fyll med åldersbeständig tätningsmassa som är godkänd för våtrum i hålet. Se illustration **A**.

Kakelklädd betongvägg:

Förborra hål med 12 mm borr endas genom ytskikt och tätskikt. Byt till 10 mm borr för vidare borring i betong. Rengör hålet, fyll först åldersbeständig tätningsmassa godkänd för våtrum i hålet, sätt i en 10 mm nylonplugg och fyll sen pluggen med tätningsmassa. Se illustration **A**.

Andra väggmaterial (våtrumsskivor, väggvinyl etc.):

Gör ej genomgående hål i våtrumsvägg. Förborra hål som är dimensionerade med hänsyn till väggtypen. Borra endast genom ytskikt och tätskikt. Fyll hålet med åldersbeständig tätningsmassa godkänd för våtrum. Se illustration **A**.

MONTERING:

Monteringsfästena fästs i väggen med fyra skruvar uppe och två skruvar nere i varje monteringsfäste som visas i figur **B**. Använd syrafasta skruvar.

TÄCKLIST/TOPPSKYDD:

Montera på täcklisten från ovansidan av monteringsfästena. Se till att listen monteras med den innåtböjda änden av täcklisten uppåt. Toppskyddet trycks på plats från ovansidan av monteringsfästet så att mothaken till toppskyddet fäster sig i de översta hålen i monteringsfästena.

MONTERING AV TVÄTTSTÄLL:

Fäst stödhandtaget i de två vinkelfästena som medföljer. Två skruvar i vaje. Rengör fästplattorna och undersidan av tvättstället med aceton. Vänta 5 minuter och lägg på lim (TEC 7 RSK: 382 93 72) på fästplattorna.

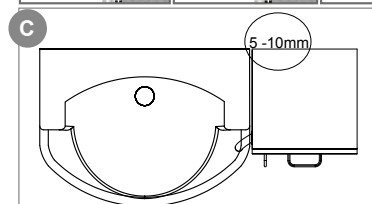
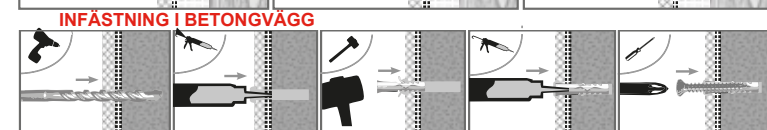
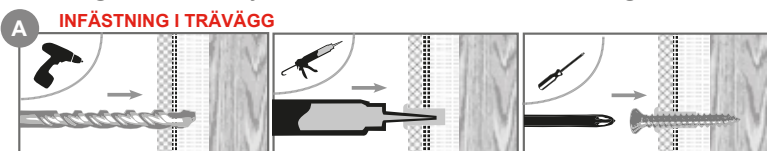
Placera tvättstället på fästplattorna som visas i figur **B**.



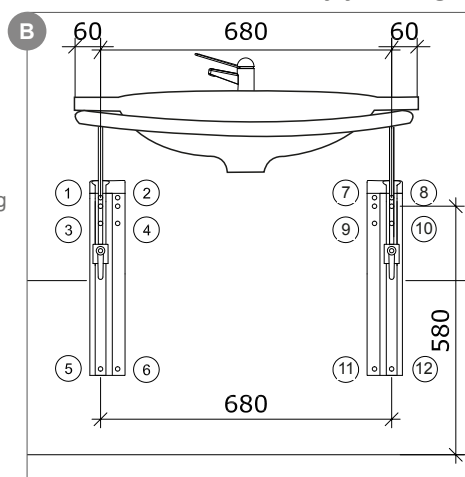
Var uppmärksam på att tvättstället ej ska belastas under en veckas tid efter montering med tanke på limmets härdningstid.

HÖJDJUSTERING:

Tryck in säkerhetshandtaget och vrid moturs för att lossa tvättstället. Håll tvättstället så att det inte åker ned på monteringsfästena. Tryck in och vrid säkerhetshandtaget medurs för att fästa tvättstället efter utförd höjdjustering.



För större bild se sid 3.



DK/ BANO UNIVERSALVASK MED HØJDEJUSTERING

7202-02 Universalvask med gråt hendel

7202-W-02 Universalvask med

7202-B-02 Universalvask med sort metallic hendel

hvidt hendel



INDHOLD:

1 stk universalvask
2 stk monteringsbeslag
1 stk højre dækskinne aluminium
1 stk venstre dækskinne aluminium

1 stk højre topstykke plast
1 stk venstre topskinne plast
2 stk beslagplader, vinkel
4 stk skruer til beslagplader
12 stk syrefaste m8x60 mm franske skruer og skiver (leveres separat)

OPMÆRNING

Anbefalet afstand fra skruerul nr. 1 til nr. 8, fra gulv til nr. 1 og nr. 8 og afstand mellem vasken og skab/væg er vist i figur **C**. Mål afstandene op, niveller monteringsbeslaget lodret og mærk skruerhullerne 1-12 af som vist i figur **B**.



Vær opmærksom på, at de øverste huller i monteringsbeslaget ikke må anvendes til at fastgøre i væggen.

FASTGØRING I VÆG:



Lav aldrig et gennemgående hul i en vådrumsvæg. Rens hullet efter boring og brug godkendt fugemasse til vådrum ved fastgøring af skruer. Se illustration **A**.



Vær opmærksom på, at væggen og dens fastgørelse må være dimensioneret i henhold til Byggebranchens Vådrumsnormer samt Bano's Grændesnit (se www.bano.no) ved montering i Norge for at produktgarantien skal gælde. For at produktgarantien skal gælde ved montering i andre lande skal væg og befæstningen være dimensioneret i henhold til gældende nationale retningslinjer/ regler samt Bano's Grændesnit.

Flisebelagt trævæg:

Forbor hul med 10 mm bor kun gennem fliserne. Rengør og fyld tætningsmasse godkendt for vådrum i hullet. Lav aldrig et gennemgående hul i en vådrumsvæg. Se illustration **A**.

Flisebelagt betolvæg:

Forbor hul med 12 mm bor kun gennem fliserne. Byt til 10 mm bor for videre boring gennem beton. Regør og fyld tætningsmasse godkendt for vådrum i hullet, sæt en 10 mm nylonplug i og fyld pluggen med tætningsmasse. Se illustration **A**.

Andre vægmaterialer (baderumsplader, vinyl, mm.):

Lav aldrig et gennemgående hul i en vådrumsvæg. Forbor hul dimensioneret med hensyn til vægtypen. Bor kun igennem vægmaterialer og vådrumstætningen. Rengør og fyld tætningsmasse godkendt for vådrum i hullet. Se illustration **A**.

MONTERING:

Monteringsbeslaget fastgøres i væggen med fire skruer oppe og to skruer nede i hvert monteringsbeslag som vist i figur **B**.

MONTERING AV HÅNDVASK:

Skrub håndgrebet fast i monteringsbeslagene med medfølgende skruer. Rengør beslagspladerne og undersiden af vasken med acetone. Vent 5 minutter og læg derefter lim (TEC 7) på beslagspladerne som vist i figur **B**.

DÆKSKINNER OG TOPSTYKKER:

Montering af dækskinne sker fra oversiden af monteringsbeslaget. Sørg for, at dækskinne monteres med de bøjede ender af dækskinne oppe. Plastik topstykkerne trykkes på plads, på oversiden af monteringsbeslagene således at modhakkene på topstykker, sætter sig fast i de to øverste huller i monteringsbeslaget.



Vær opmærksom på at vasken ikke skal belastes, i en uge efter monteringen af hensyn til limens hærdningstid.

HØJDEJUSTERING:

Tryk sikkerhedshåndtaget ind og drej det mod uret for at løsne vasken. Hold igen på vasken således, at den ikke glider ned i monteringsbeslagene. Tryk sikkerhedshåndtaget ind og drej det med uret, for at fastgøre vasken efter udførthøjdejustering.

